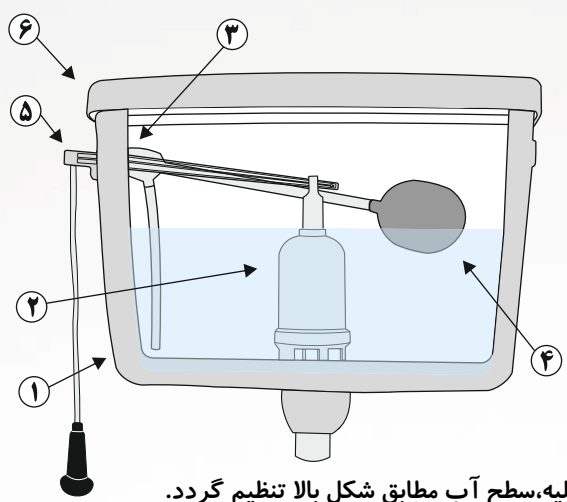




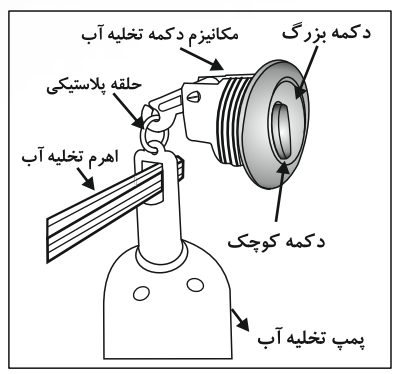
۶۶۳۶۵۱۹۹۲۵

Model : Asia



- ① بدنه فلاش تانک
- ② پمپ تخلیه آب
- ③ شیرفلوتر
- ④ شناور آب (تویی)
- ⑤ اهرم تخلیه آب (دستی)
- ⑥ درپوش فلاش تانک

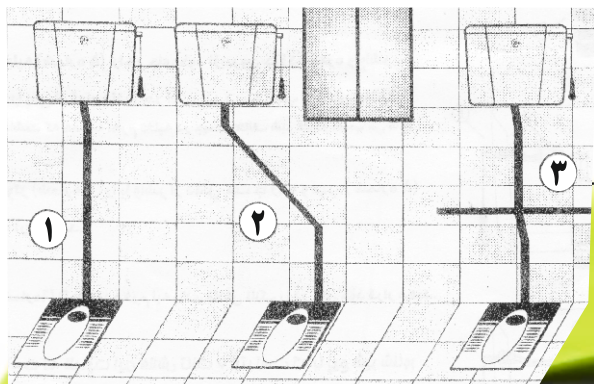
توجه: برای برون دهی بهتر آب به هنگام تخلیه، سطح آب مطابق شکل بالا تنظیم گردد.



سیستم مکانیزم دو زمانه:

- در صورتی که فلاش تانک شما علاوه بر اهرم تخلیه دستی مجهز به دکمه تخلیه آب باشد به نکات زیر توجه نمایید:
- ۱- دکمه کوچک مربوط به تخلیه آب کمتر می باشد
- ۲- دکمه بزرگ مربوط به تخلیه آب بیشتر می باشد
- ۳- حلقه پلاستیکی را مطابق شکل در محل خود بطور صحیح مونتاژ نمایید.

توجه: فلاش تانک باید توسط افراد متخصص نصب و راه اندازی گردد.

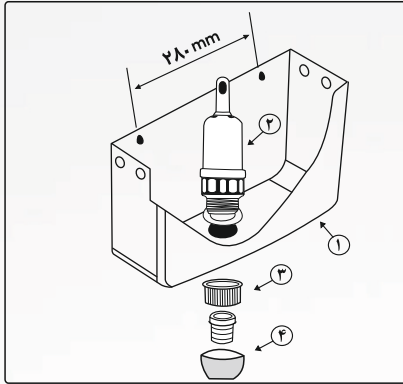


۱ حالت معمولی:

- نصب فلاش تانک در امتداد سنگ توالت
- ۲ در صورت وجود مانع مانند پنجره ویا... با اضافه کردن یک لوله صاف و زانویی ۴۵ درجه می توان طول لوله را برای نصب فلاش تانک افزایش داد.
- ۳ وجود مانع در مسیر لوله خروجی :
با استفاده از ۴ قطعه زانویی می توان به راحتی از موانع گذشت که در صورت نیاز مصرف کننده می بایست از فروشگاه تهیه نماید.

نصب و راه اندازی فلاش تانک

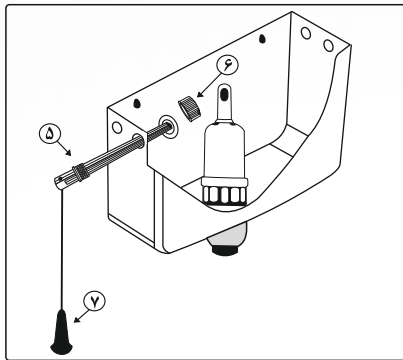
تذکر: برای بستن مهره ها نیازی به آچار نمی باشد و با دست محکم و آبیندی می شود.



۱- برای نصب مخزن فلاش تانک مدل SF10L (شماره ۱) ابتدا دو عدد پیچ واشردار و رول پلاک را با فاصله ۵ میلیمتر از دیوار و مرکز تا مرکز ۲۸۰ میلیمتر به دیوار بسته و بعد فلاش تانک مونتاژ شده را روی پیچها قرار داده و لوله ها با دو عدد بست و پیچ و رول پلاک به دیوار ثابت می شوند.

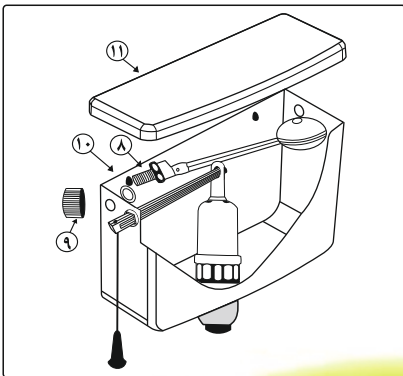
۲- پمپ تخلیه (شماره ۲) را با واشر از داخل جا زده و مهره (شماره ۳) را از زیر به آن ببندید.

۳- بوش رابط لوله و مهره (شماره ۴) به انتهای پمپ بسته می شود.



۴- اهرم تخلیه (شماره ۵ و ۷) را در جای خود از بیرون جا زده و مهره و واشر (شماره ۶) را پس از قرار دادن سر اهرم در دسته پمپ از داخل ببندید.

توجه: به هنگام نصب فلاش تانک همیشه اهرم تخلیه و شیر فلوتر هر دو در یک جهت نصب می شوند.



۵- شیر فلوتر (شماره ۸) را با واشر از داخل جا زده، توجه شود که خار آن در جای خود باشد و مهره (شماره ۹) را از بیرون به آن ببندید و تویی شناور را در جهت مناسب به سر اهرم وصل کنید.

یا آوری:

لازم بذکر است که میزان آب مخزن با پیچ اهرم فلوتر تنظیم می گردد و حداکثر تا ۱۰ لیتر (مدل SF10L) گنجایش دارد و با کشیدن یک لحظه دستگیره از ۳ تا ۸ لیتر تخلیه و شستشو می کند.

توجه: برای تمیز کردن فلاش تانک از مواد پاک کننده با غلظت زیاد و غیر استاندارد

مانند سفید کننده، جوهر نمک... استفاده ننمایید.